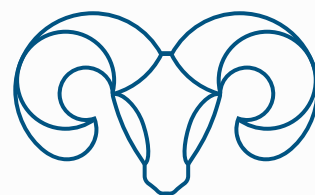


DBK

Automatische slagboom



ALPHATRONICS

innovators in access technology

DBK-SLAGBOOM

DUURZAAM, BETROUWBAAR, KWALITATIEF

De DBK-slagboom is een universele slagboom voor intensief gebruik, inzetbaar in alle mogelijke sectoren. De slagboom is geschikt voor doorgangen van 2,5 meter tot 5 meter breed. Dankzij de installatie van deze slagboom verhoogt de efficiëntie bij het binnen- en buitenrijden van voertuigen en zorgt deze voor optimale veiligheid.

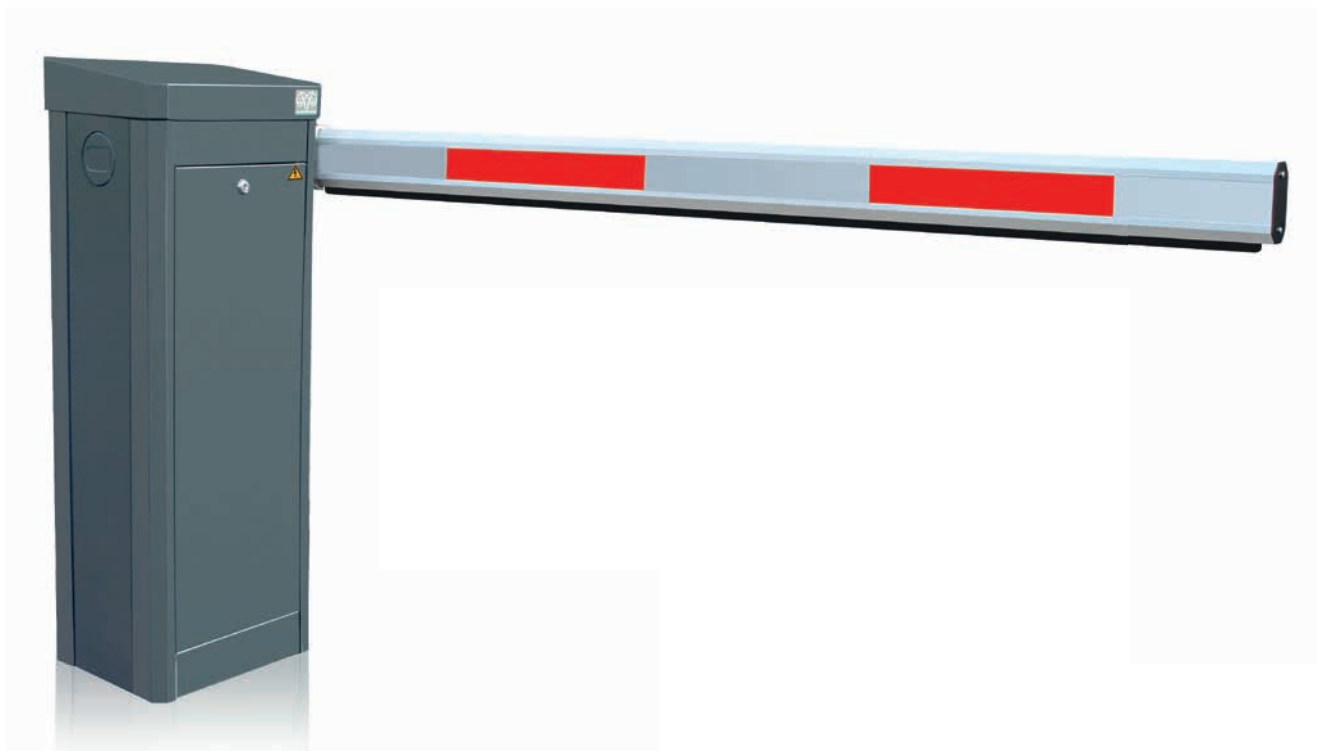
Met geavanceerde elektronische snelheidsregeling en perfect afgestemde mechanica, biedt de DBK-slagboom maximale bedrijfszekerheid en een efficiënte werking.

Daarnaast is de DBK-slagboom online te monitoren via het Aliot Cloud-platform. Hier worden prestatiegegevens verzameld en potentiële problemen vroegtijdig geïdentificeerd. Dankzij AI-gebaseerd onderhoud wordt ongeplande uitvaltijd tot een minimum beperkt, waardoor uw bedrijfsvoering ongehinderd blijft verlopen.

Voor een naadloze integratie met uw systemen kunt u kiezen voor uitbreidingen met REST API en/of cloud connectie via ALIOT. Deze functionaliteiten zorgen ervoor dat de DBK-slagboom perfect aansluit op uw bestaande infrastructuur.

ENKELE VOORDELEN OP EEN RIJ

- **Duurzaam en stijlvol:** gemaakt van hoogwaardig aluminium met een IP54-classificatie en afgewerkt in RAL7016 (antraciet), voor een tijdloze uitstraling.
- **Stil:** geluidsarme en nauwkeurige bewegingen dankzij het dynamische snelheidsverloop, naar wens instelbaar (snel, standaard, langzaam).
- **Veilig:** de aluminium slagboomarm is uitgerust met een voorgemonteerde rubberen strip voor extra veiligheid en bescherming.

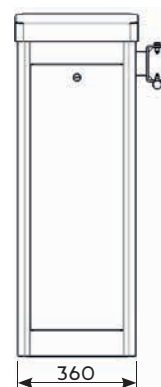
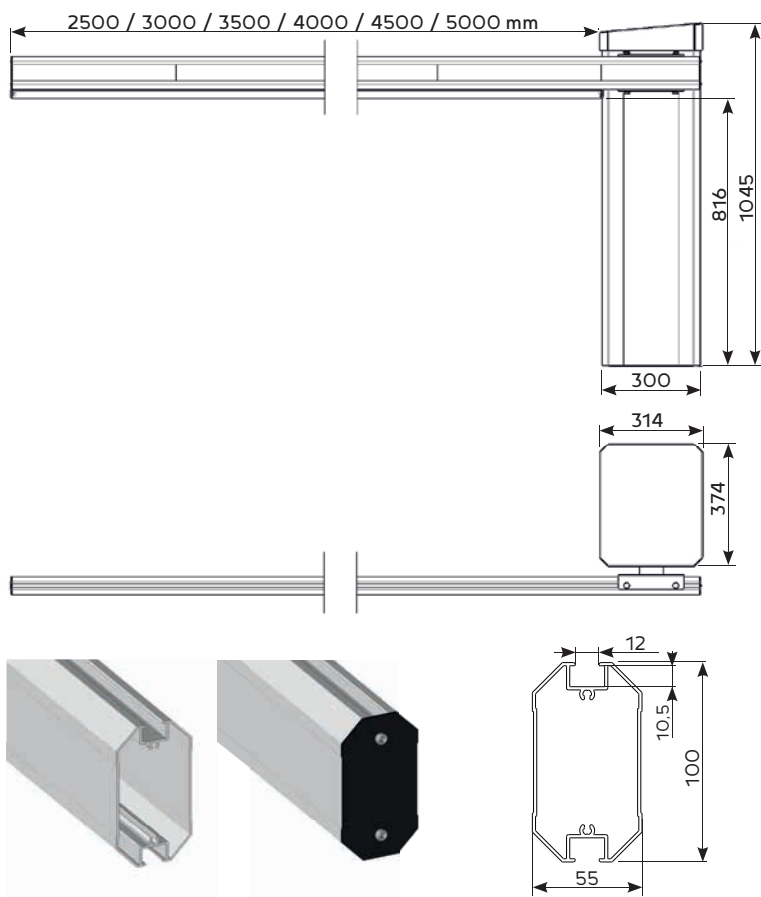


INZOOMEN OP TECHNOLOGIE

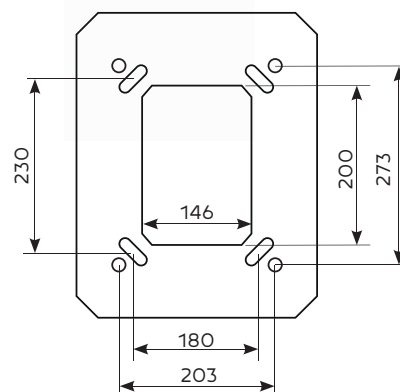
- **Dak:** eenvoudig te verwijderen zonder tools.
- **Robuust mechanisme:** mechanica voor intensief gebruik tot 100% gebruikscyclus, onderdelen van gegalvaniseerd staal.
- **24Vdc borstelloze motor/versnelling:** vlakke tandwielkast, meertraps, met energiebesparende slijtvaste, borstelloze gelijkstroommotor.
- **Maximale nauwkeurigheid:** nauwkeurige beweging van de slagboomarm door elektronische draaisnelheidsregeling – snel, stil en soepel.
- **Controller:** met drie geïntegreerde 1-kanaalslussen, met voorbedrade klemmenrij, bus voor module TCP/IP of RS485 en afstandsbediening, 4 x 7-segment-display en 6 vrij programmeerbare multifunctionele relais, potentiaalvrij max. 24Vdc/1A.
- **Automatische opening:** door aanvullende module, in geval van stroomuitval (optioneel).
- **Veermontage:** drukveren, gemaakt voor evenwichtige slagboomarm bewegingen, eenvoudig te vervangen zonder tools.
- **DIN rail:** beschikbaar voor de montage van bijkomende toestellen
- **Slagboombehuizing:** uit aluminium, IP54, met klemtechniek, gepoedercoat, RAL7016, variabele kleuren op aanvraag, geen corrosie mogelijk.
- Links/rechts bruikbare, octogonale slagboomarm van aluminium, gepoedercoat, wit (RAL9010), met rode reflecterende signaalstrepen, rubberen strip aan de onderkant van de slagboom – voor gemonteerd.
- **Obstakeldetectie:** slagboombeweging keert om bij detectie van een obstakel.
- **Noodontgrendeling:** snel en eenvoudig.
- **Vandalisme:** bescherming van de motor via een slipkoppeling – er dient geen breekmechanisme vervangen te worden bij vandalisme.
- **Klemmenstrook:** professionele aansluitingen van kabels en accessoires.
- **Geen beknellingsgevaar:** de controller is voorzien van een serviceschakelaar waardoor testen of technische nazicht mogelijk is met geopende deur.

Technische gegevens						
	DBK-025	DBK-030	DBK-035	DBK-040	DBK-045	DBK-050
Afmetingen behuizing L x B x H	360 x 300 x 1.045 mm					
Effectieve lengte slagboomarm	2,8 m	3,3 m	3,8 m	4,3 m	4,8 m	5,3 m
Doorrijbreedte	2,5 m	3,0 m	3,5 m	4,0 m	4,5 m	5,0 m
Afmeting slagboomarm H x B	100 x 55 mm					
Standaard kleur	RAL7016, custom RAL op aanvraag					
Slagboomarmkoppeling	Links / rechts (rechts standaard)					
Gewicht zonder slagboomarm	55 kg	56 kg	56 kg	57 kg	58 kg	58 kg
Gewicht slagboomarm	3,8 kg	4,5 kg	5,0 kg	5,8 kg	7,6 kg	10,0 kg
Openingstijd (sec.) traag / basis / snel	1,8 / 2,5 / 3,8	1,8 / 2,5 / 3,8	1,8 / 2,5 / 3,8	2,8 / 3,8 / 4,5	3,8 / 4,5 / 5,5	3,8 / 4,5 / 5,5
Werkingscyclus	100%					
Temperatuurbereik in werking	-20°C tot +50°C					
IP-bescherming	IP54					
Max. toegestane windbelastingklasse	4	3	3	3	4	4
Voedingsspanning	110V – 240V, 50Hz – 60Hz					
Huidig verbruik	max. 1,4A (230Vac) / max. 2,8A (115Vac)					
Controller	Controller met 4x7-segmentdisplay					
Klemmenstrook	Voorbedraad					
1-kanaals lusdetector	3 geïntegreerd					
Multifunctioneel relais	6 geïntegreerd					
Elektronische snelheidsregeling	Ja					
Obstakeldetectie	Ja					
Garantie	2 jaar					

Afmetingen slagboom



Voetplaat

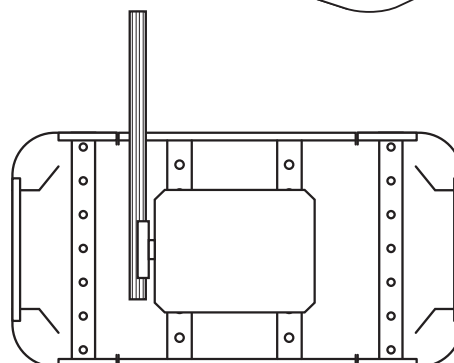
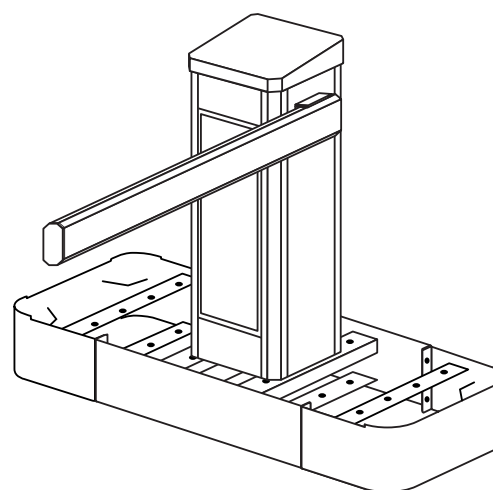
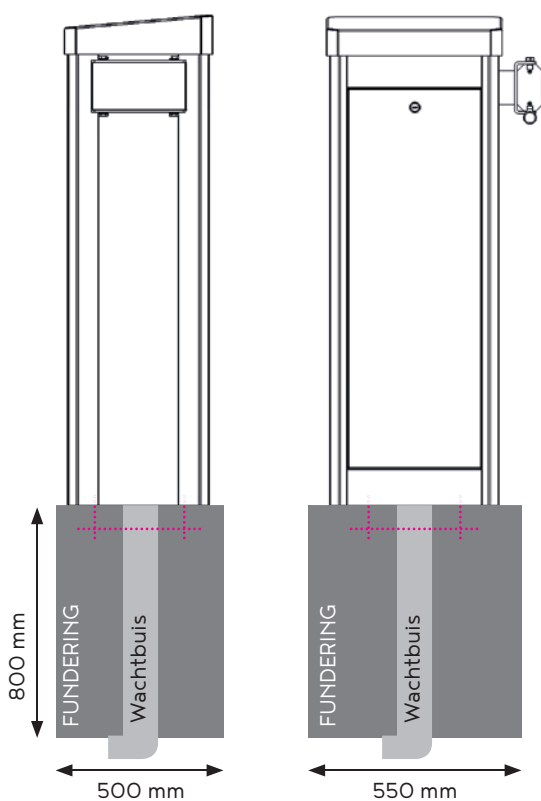


Afmetingen aanleg fundering

Zijaanzicht

Voorraanzicht

Montage op
modulaire sokkel



OPTIES & ACCESSOIRES

	DBK-025	DBK-030	DBK-035	DBK-040	DBK-045	DBK-050
RGB Ledstrip	JA	JA	JA	JA	JA	JA
Pendelsteun (optioneel)*	NEE	NEE	NEE	JA, optioneel	JA, optioneel	JA, optioneel
Opvangpaal*	JA	JA	JA	JA, optioneel	JA, optioneel	JA, optioneel
Opvangpaal + Magneet	JA	JA	JA	JA	JA	JA
Uitkliksysteem slagboomarm	JA	JA	JA	NEE	NEE	NEE
RGB Ledstrip bovenaan	NEE	NEE	NEE	JA	JA	JA
+ Pendelsteun						
Weektimer / jaartimer Optioneel	JA	JA	JA	JA	JA	JA
Aangepaste kleuren Optioneel verkrijgbaar in alle RAL-kleuren (meerprijs)	JA	JA	JA	JA	JA	JA
Automatische opening Optioneel in geval van storing	JA	JA	JA	JA	JA	JA
Radio-ontvanger met afstandsbediening Optioneel (aansluiting beschikbaar)	JA	JA	JA	JA	JA	JA
TCP-IP module Optioneel (aansluiting beschikbaar)	JA	JA	JA	JA	JA	JA
Multifunctioneel relais Optionele module met: 4 extra multifunctionele relais (AMR4) / 8 extra multifunctionele relais (AMR8)	JA	JA	JA	JA	JA	JA

*Een pendelsteun of opvangpaal is optioneel vanaf 4 meter

Artikelnummers	
DBK-025	1-010105-0001-000-716-00
DBK-030	1-010105-0002-000-716-00
DBK-035	1-010105-0003-000-716-00
DBK-040	1-010105-0004-000-716-00
DBK-045	1-010105-0005-000-716-00
DBK-050	1-010105-0006-000-716-00

OPTIE

SLAGBOOM MET KNIKARM

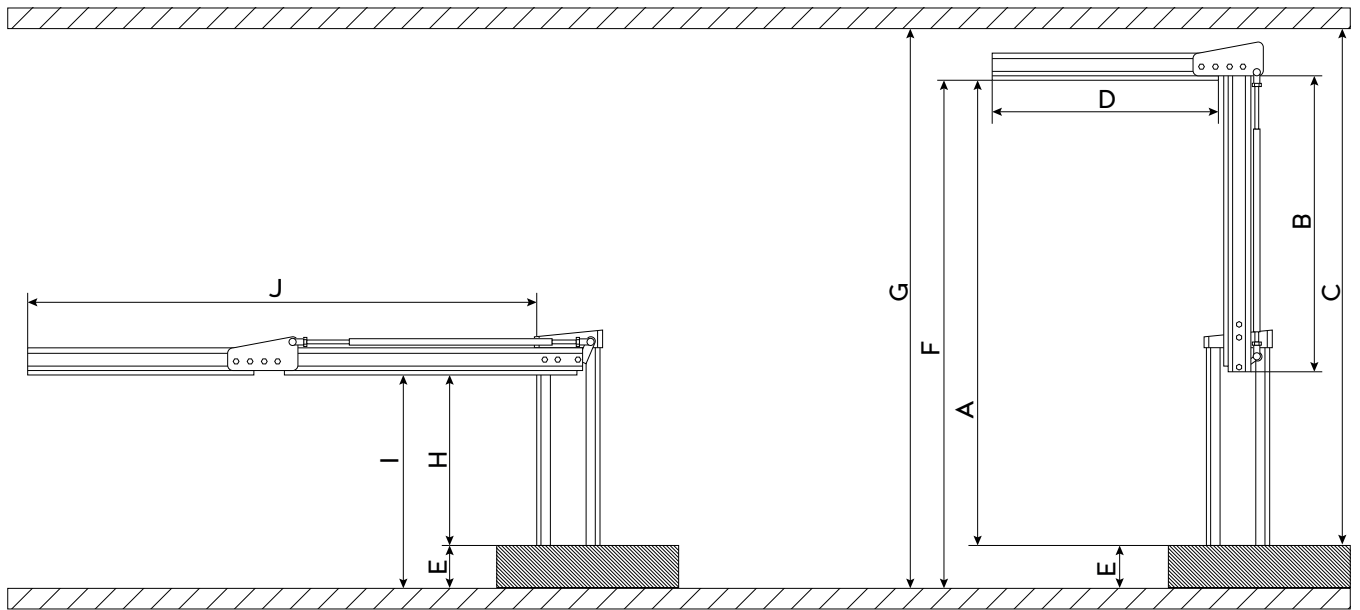
- De knikarm wordt gebruikt bij een lage plafondhoogte in combinatie met een grotere effectieve slagboomlengte.
- Veilig: de knikarm is uitgerust met een voorgesmonteerde rubberen strip voor extra veiligheid en bescherming.
- Voor gebruik met slagbomen van het type DBK-025-040.



Artikelnummers	
DBK knikarm-025	1-010105-0001-016-716-00
DBK knikarm-030	1-010105-0002-016-716-00
DBK knikarm-035	1-010105-0003-016-716-00
DBK knikarm-040	1-010105-0004-016-716-00
Knikarm-kit	1-010100-0077-000-000-00

Technische gegevens				
	DBK-025	DBK-030	DBK-035	DBK-040
Afmetingen behuizing L x B x H	360 x 300 x 1.045 mm			
Effectieve lengte slagboomarm	2,5 m	3,0 m	3,5 m	4,0 m
Doorrijbreedte	2,365 m	2,865 m	3,365 m	3,865 m
Afmeting slagboomarm H x B	100 x 25 mm			
Slagboomarm kleur en materiaal	Wit Ral9010 voorzien van rode reflecterende stickers, aluminium			
Slagboomarmkoppeling	Links / rechts (rechts standaard)			
Gewicht zonder slagboomarm	55 kg	56 kg	56 kg	57 kg
Gewicht slagboomarm	3,8 kg	4,5 kg	5,0 kg	5,8 kg
Minimale plafondhoogte	1885 mm			
Minimale doorrijhoogte	1700 mm			
Maximale doorrijhoogte	2600 mm			
Openingstijd (sec.) traag / basis / snel	1,8 / 2,5 / 3,8	1,8 / 2,5 / 3,8	1,8 / 2,5 / 3,8	2,8 / 3,8 / 4,5
Werkingscyclus	100%			
Temperatuurbereik in werking	-20°C tot +50°C			
IP-bescherming	IP54			
Max. toegestane windbelastingklasse	4	3	3	3
Voedingsspanning	110V - 240V, 50Hz - 60Hz			
Huidig verbruik	max. 1,4A (230Vac) / max. 2,8A (115Vac)			
Controller	Controller met 4x7-segmentdisplay			
Klemmenstrook	Voorbedraad			
1-kanaals lusdetector	3 geïntegreerd			
Multifunctioneel relais	6 geïntegreerd			
Elektronische snelheidsregeling	Ja			
Obstakeldetectie	Ja			
Garantie	2 jaar			

Afmetingen



Trekstang	A	B	C	J			
				DBK-025	DBK-030	DBK-035	DBK-040
700 mm + 300 mm + 300 mm(*)	2600 mm	1790 mm	2785 mm	2365 mm	2865 mm	3365 mm	3865 mm
	2550 mm	1740 mm	> 2735 mm				
	2500 mm	1690 mm	> 2685 mm				
	2450 mm	1640 mm	> 2635 mm				
	2400 mm	1590 mm	> 2585 mm				
	2350 mm	1540 mm	> 2535 mm				
700 mm + 300 mm	2300 mm	1490 mm	> 2485 mm	2365 mm	2865 mm	3365 mm	3865 mm
	2250 mm	1440 mm	> 2435 mm				
	2200 mm	1390 mm	> 2385 mm				
	2150 mm	1340 mm	> 2335 mm				
	2100 mm	1290 mm	> 2285 mm				
	2050 mm	1240 mm	> 2235 mm				
700 mm	2000 mm	1190 mm	> 2185 mm	2365 mm	2865 mm	3365 mm	3865 mm
	1950 mm	1140 mm	> 2135 mm				
	1900 mm	1090 mm	> 2085 mm				
	1850 mm	1040 mm	> 2035 mm				
	1800 mm	990 mm	> 1985 mm				
	1750 mm	940 mm	> 1935 mm				
	1700 mm	890 mm	> 1885 mm				

* Steeds te vermelden bij bestelling (als de plafondhoogte, C (gemeten vanaf de sokkel) > 2,5 m)

In de tabel zijn waarden weergegeven waarbij de hoogte per 50 mm toeneemt. Alle tussenliggende waarden zijn ook mogelijk.

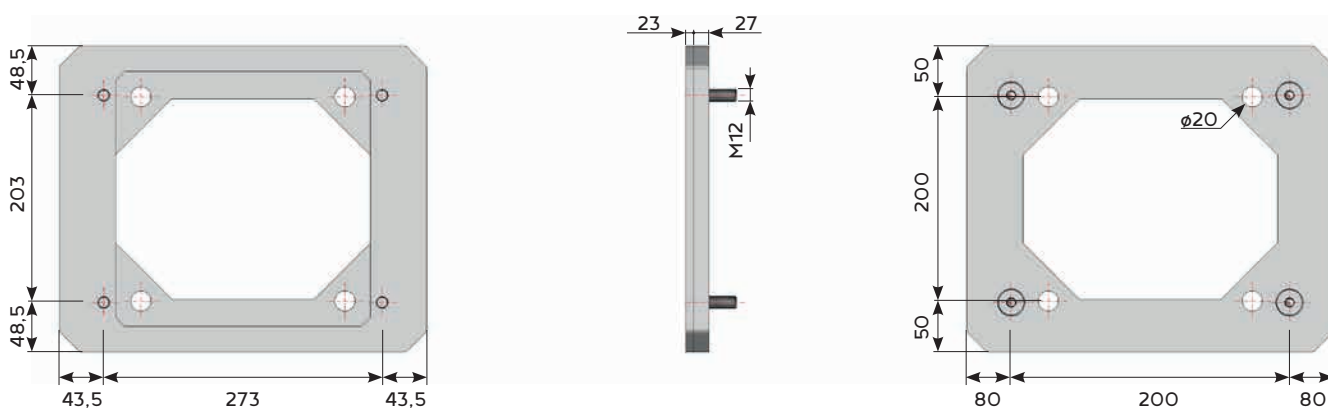
■ A = C - 185mm (doorrijhoogte = plafondhoogte - 185mm)

■ B is minimaal 890mm

OPTIE

OVERGANGSSOKKEL

- De overgangssokkel wordt gebruikt voor het installeren van een DBK- slagboom, daar waar er voorheen een SmartOne of Medius slagboom was voorzien.
- Dit tussenstuk wordt geplaatst zodat de DBK - slagboom 1 op 1 de oude slagboom kan vervangen, door gebruik te maken van dezelfde draadstangen



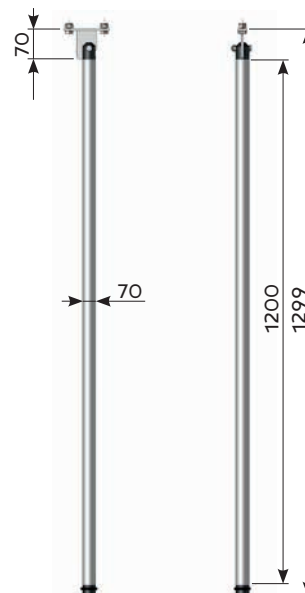
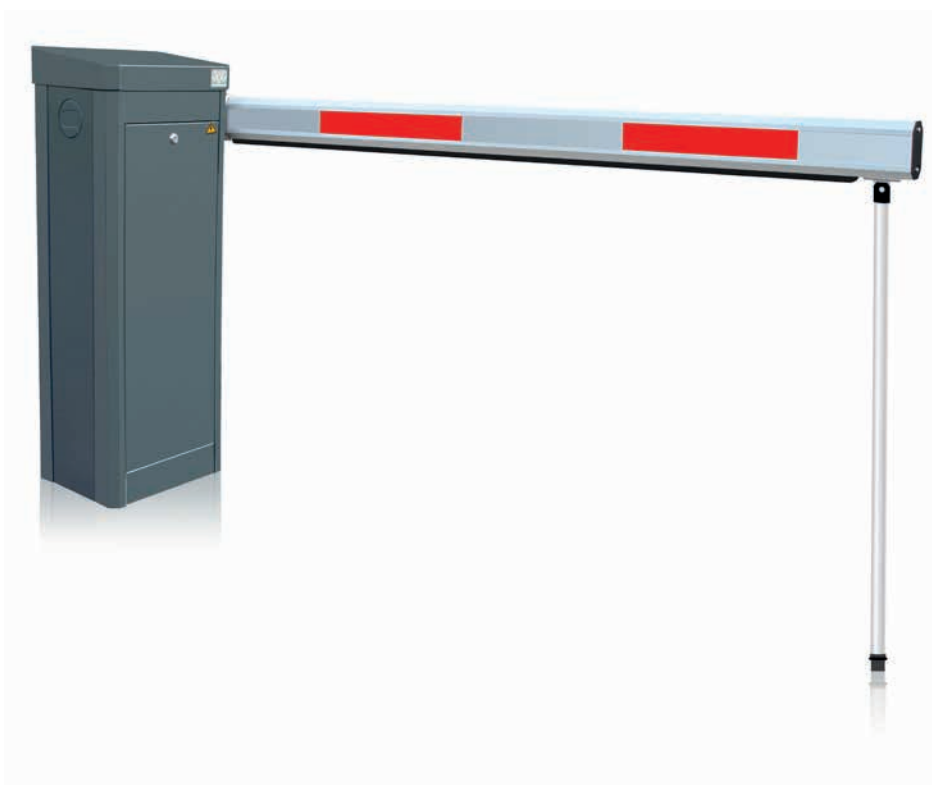
Technische specificaties

Afmetingen	360 x 300 x 23 mm
Materiaal	Staal
Nabehandeling	Gegalvaniseerd
Beschermingsgraad	IP54
Gewicht	9,35 kg
Artikelnummer	1-010105-0100-000-032-40

OPTIE

PENDELSTEUN

De pendelsteun wordt gebruikt ter ondersteuning van de lange slagboomarm. De pendelsteun kan ingekort worden op basis van de terrein helling naar de gewenste lengte. Voor gebruik met slagbomen van het type DBK-040-050.

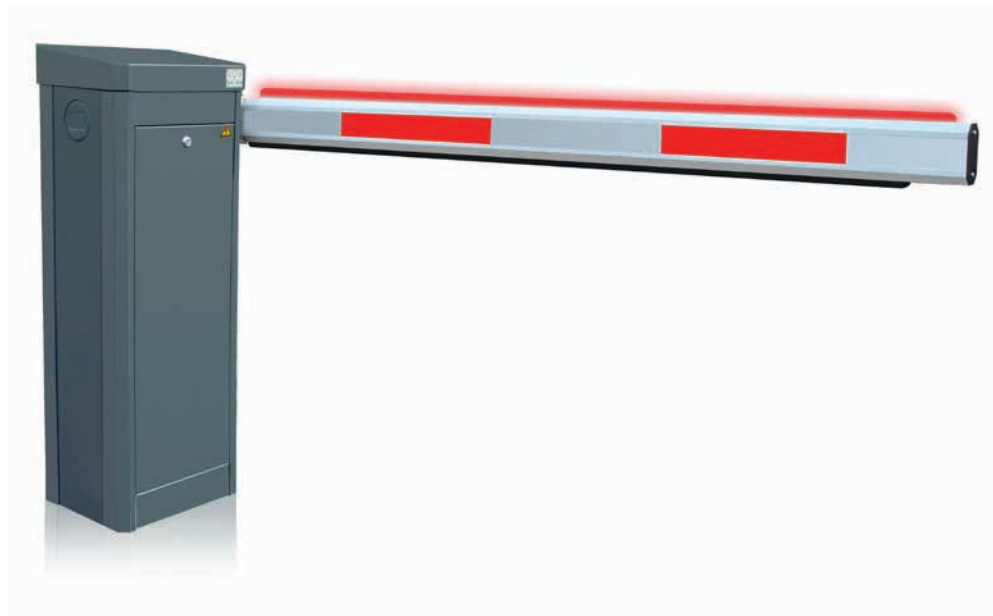


Specificaties Pendelsteun	
Afmetingen	1229 x 30 mm
Materiaal	Aluminium
Nabehandeling	Poederlak RAL9010
Voet	Rubber
Mechanisme	Scharnierend
Gewicht	0,86kg
Artikelnummer	1-010100-0076-001-910-00

OPTIE

LEDVERLICHTING

De LED strip wordt gebruikt voor het zichtbaar maken van de slagboomarm in een verduisterde omgeving. Voor gebruik met slagbomen van het type DBK-025-050. In te pluggen in de bovenzijde van de arm.



Specificaties LED strip			
Materiaal	Siliconen		
LED-kleuren	Rood, Groen, Blauw		
Voedingsspanning	24V		
Stroomverbruik	200mA/m/kleur		
Beschermingsgraad	IP65		
Artikelnummer	Lengte 250 cm	0,9kg	1-010100-0033-025-990-00
	Lengte 300 cm	1,0kg	1-010100-0033-030-990-00
	Lengte 350 cm	1,1kg	1-010100-0033-035-990-00
	Lengte 400 cm	1,2kg	1-010100-0033-040-990-00
	Lengte 450 cm	1,3kg	1-010100-0033-045-990-00
	Lengte 500 cm	1,4kg	1-010100-0033-050-990-00

OP MAAT GEMAAKT IN BELGIË

Alphatronics is **fabrikant** van op maat gemaakte totaaloplossingen voor perimeterbeveiliging met de flexibiliteit om in te spelen op de beveiligingsbehoeften in specifieke situaties.

Eigen ontwikkeling en productie, modulair ontworpen om te integreren met andere bedrijfsprocessen.

Het zit in ons DNA om te **innoveren** en daarbij streven we altijd naar de hoogste kwaliteit.

INSTALLATIE EN SERVICE

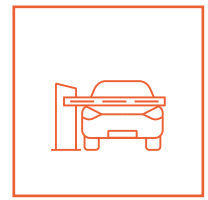
Met meer dan **35 jaar ervaring** in installatie en service bieden wij de expertise voor een naadloze integratie van uw compleet systeem.

Een onderhoudscontract garandeert dat het systeem altijd optimaal blijft presteren.

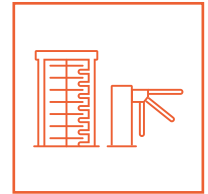
De helpdesk met professionele en snelle service staat altijd klaar voor ondersteuning.

REKEN OP ALPHATRONICS VOOR

- een uitgebreid en innovatief productgamma
- creatieve en doordachte oplossingen
- technische en commerciële ondersteuning
- project aanpak
- excellence in system integration



TOEGANG VOOR
VOERTUIGEN



TOEGANG VOOR
VOETGANGERS



BEDIENINGSZUILEN
& PALEN



API

