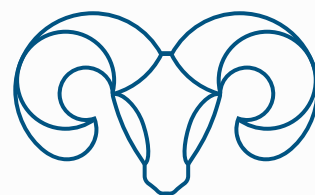


# DBK

## Automatische slagboom



**ALPHATRONICS**

innovators in access technology

# DBK-SLAGBOOM

## DUURZAAM, BEDRIJFSZEKER, KWALITATIEF

De DBK-slagboom is ontwikkeld voor toegangscontrole van parkeerterreinen, bedrijfs- en industriële sites.

Dankzij de elektronische snelheidsregeling en mechanica die perfect op elkaar zijn afgestemd, wordt een maximale bedrijfszekerheid verzekerd.

Het efficiënte aandrijfconcept, in combinatie met robuuste componenten en duurzaam design, staat intensief gebruik toe met een duty cycle van 100%.

De installatie van een slagboom verbetert de toegankelijkheid van uw activiteiten, voertuigen kunnen snel, gemakkelijk en gecontroleerd in- en uitrijden.

### BEKNOPT SPECIFICATIES

- Doorrijbreedte van 2,5 tot 5 meter voor flexibele toegangscontrole.
- Vervaardigd uit duurzaam aluminium met een IP54 classificatie en standaard RAL7016-kleur (antraciet) voor een stijlvolle tijdloze uitstraling.
- Geschikt voor intensief gebruik met minimaal onderhoud, waardoor u tijd en kosten bespaart.

### SOEPELE EN STILLE WERKING

- Een geluidsarme en nauwkeurige beweging dankzij het dynamische snelheidsverloop, instelbaar naar uw voorkeur (snel - standaard - langzaam).
- De aluminium slagboomarm is voorzien van een voorgemonteerde rubberen strip voor extra bescherming en veiligheid.

### GEAVANCEERDE CONTROLE

- Configureer lokaal, rechtstreeks op de aanwezige sturing.
- Uitgerust met een controller met drie geïntegreerde 1-kanaal lussensoren en een display voor gebruiksgemak.
- Er zijn 6 vrij programmeerbare multifunctionele relais voor maximale flexibiliteit in uw toegangsbeheer.

### IOT

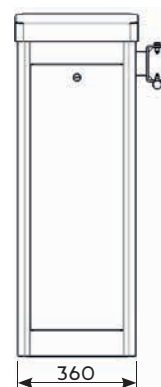
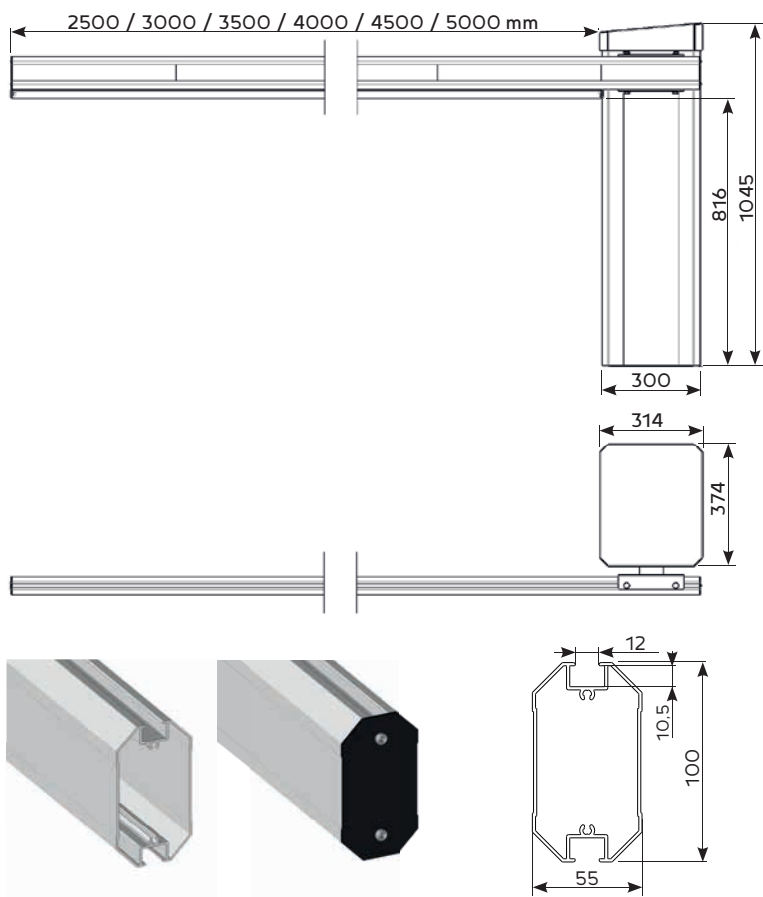
Onze toestellen worden online gemonitored via ons eigen Cloud-platform **Aliot**. Daar verzamelen we gegevens over de prestaties en identificeren we potentiële problemen. **AI-gebaseerd onderhoud** is essentieel om ongeplande uitvaltijd te minimaliseren.

- Kies voor een optionele uitbreiding met REST API en/of cloud connectie via ALIOT voor naadloze integratie in uw bestaande systemen.

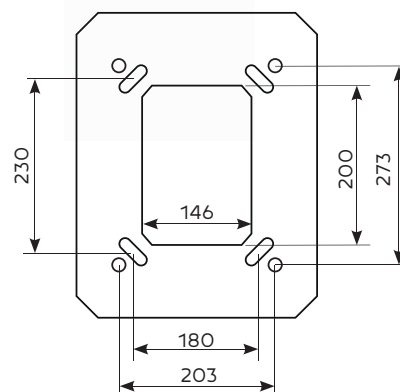


Technische gegevens						
	DBK-025	DBK-030	DBK-035	DBK-040	DBK-045	DBK-050
<b>Afmetingen behuizing L x B x H</b>	360 x 300 x 1.045 mm					
<b>Effectieve lengte slagboomarm</b>	2,8 m	3,3 m	3,8 m	4,3 m	4,8 m	5,3 m
<b>Doorrijbreedte</b>	2,5 m	3,0 m	3,5 m	4,0 m	4,5 m	5,0 m
<b>Openingstijd</b>	0,9 / 1,3 / 2,5s	1,3 / 1,8 / 2,5s	1,8 / 2,5 / 3,8s	2,8 / 3,8 / 4,5s	3,8 / 4,5 / 5,5s	3,8 / 4,5 / 5,5s
<b>Werkingscyclus</b>	100%					
<b>Temperatuurbereik in werking</b>	-20°C tot +50°C					
<b>IP-bescherming</b>	IP54					
<b>Voedingsspanning</b>	110V - 240V, 50Hz - 60Hz					
<b>Huidig verbruik</b>	max. 1.4A (230Vac) / max. 2.8A (115Vac)					
<b>Gewicht zonder slagboomarm</b>	55 kg	56 kg	56 kg	57 kg	58 kg	58 kg
<b>Gewicht slagboomarm</b>	3,8 kg	4,5 kg	5,0 kg	5,8 kg	7,6 kg	10,0 kg
<b>Garantie</b>	2 jaar					
Industriële apparatuur						
<b>Standaard kleuren</b>	RAL7016, Custom RAL op aanvraag					
<b>Slagboomarmkoppeling</b>	Links / rechts (rechts standaard)					
<b>Afmeting slagboomarm H x B</b>	100 x 55 mm					
<b>Controller</b>	Controller met 4x7-segmentdisplay					
<b>Terminal rij</b>	Voorbedraad					
<b>1-kanaals lusdetector</b>	3 geïntegreerd					
<b>Multifunctioneel relais</b>	6 geïntegreerd					
<b>Elektronische snelheidsregeling</b>	Ja					
<b>Obstakeldetectie</b>	Ja					

## Afmetingen slagboom



Voetplaat

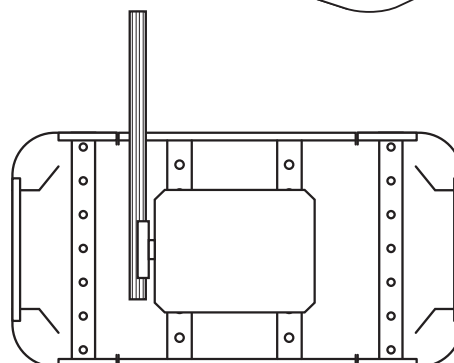
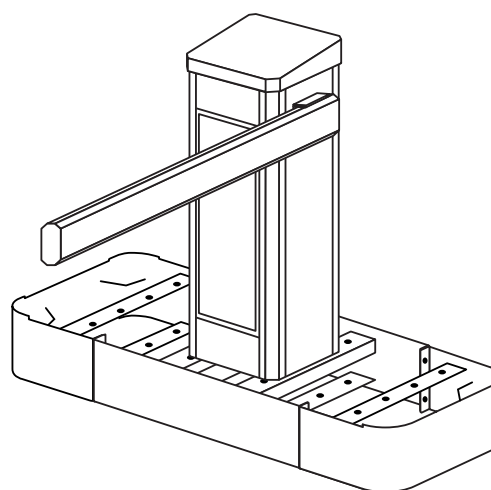
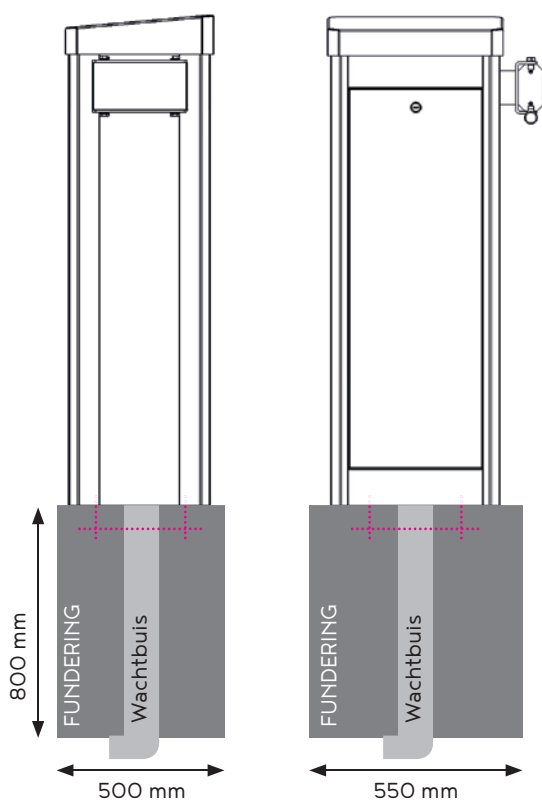


## Afmetingen aanleg fundering

Zijaanzicht

Voorraanzicht

Montage op  
modulaire sokkel



## OPTIES & ACCESSOIRES

	DBK-025	DBK-030	DBK-035	DBK-040	DBK-045	DBK-050
<b>RGB Ledstrip</b>	JA	JA	JA	JA	JA	JA
<b>Pendelsteun</b> (optioneel)*	NEE	NEE	NEE	JA, verplicht	JA, verplicht	JA, verplicht
<b>Opvangpaal*</b>	JA	JA	JA	JA, verplicht	JA, verplicht	JA, verplicht
<b>Opvangpaal + Magneet</b>	JA	JA	JA	JA	JA	JA
<b>Uitkliksysteem slagboomarm</b>	JA	JA	JA	NEE	NEE	NEE
<b>RGB Ledstrip bovenaan</b>	NEE	NEE	NEE	JA	JA	JA
<b>+ Pendelsteun</b>						
<b>Weektimer / jaartimer</b> Optioneel	JA	JA	JA	JA	JA	JA
<b>Aangepaste kleuren</b> Optioneel verkrijgbaar in alle RAL-kleuren (meerprijs)	JA	JA	JA	JA	JA	JA
<b>Automatische opening</b> Optioneel in geval van storing	JA	JA	JA	JA	JA	JA
<b>Radio-ontvanger met afstandsbediening</b> Optioneel (aansluiting beschikbaar)	JA	JA	JA	JA	JA	JA
<b>TCP-IP module</b> Optioneel (aansluiting beschikbaar)	JA	JA	JA	JA	JA	JA
<b>Multifunctioneel relais</b> Optionele module met: 4 extra multifunctionele relais (AMR4) / 8 extra multifunctionele relais (AMR8)	JA	JA	JA	JA	JA	JA

\*Een pendelsteun of opvangpaal is verplicht vanaf 4 meter

Artikelnummer	
<b>DBK-025</b>	1-010105-0001-000-716-00
<b>DBK-030</b>	1-010105-0002-000-716-00
<b>DBK-035</b>	1-010105-0003-000-716-00
<b>DBK-040</b>	1-010105-0004-000-716-00
<b>DBK-045</b>	1-010105-0005-000-716-00
<b>DBK-050</b>	1-010105-0006-000-716-00
<b>Pendelsteun</b>	1-010100-0050-000-910-00
<b>Opvangpaal</b>	1-010100-0024-000-901-00

## OP MAAT GEMAAKT IN BELGIË

Alphatronics is **fabrikant** van op maat gemaakte totaaloplossingen voor perimeterbeveiliging met de flexibiliteit om in te spelen op de beveiligingsbehoeften in specifieke situaties.

Eigen ontwikkeling en productie, modulair ontworpen om te integreren met andere bedrijfsprocessen.

Het zit in ons DNA om te **innoveren** en daarbij streven we altijd naar de hoogste kwaliteit.

## INSTALLATIE EN SERVICE

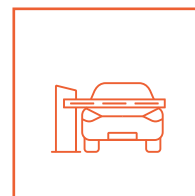
Met meer dan **35 jaar ervaring** in installatie en service bieden wij de expertise voor een naadloze integratie van uw compleet systeem.

Een onderhoudscontract garandeert dat het systeem altijd optimaal blijft presteren.

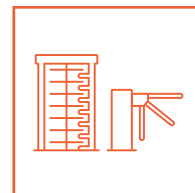
De helpdesk met professionele en snelle service staat altijd klaar voor ondersteuning.

## REKEN OP ALPHATRONICS VOOR

- een uitgebreid en innovatief productgamma
- creatieve en doordachte oplossingen
- technische en commerciële ondersteuning
- project aanpak
- excellence in system integration



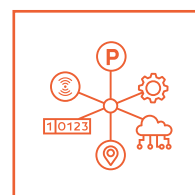
TOEGANG VOOR  
VOERTUIGEN



TOEGANG VOOR  
VOETGANGERS



BEDIENINGSZUILEN  
& PALEN



APPLICATIES

