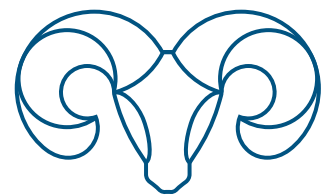


EVOLOOP



ALPHATRONICS

innovators in access technology

SLIMME DETECTIE VOOR EEN OPTIMALE HERKENNING

De EVOLOOP is het alternatief voor inductielussen en fotocellen, en vervangt zwaar werk door slim werk. Dankzij het 140° gezichtsveld kun je tot 3 virtuele lussen onafhankelijk configureren voor jouw toepassing. De EVOLOOP kan niet alleen de opening en sluiting van de slagboom activeren, maar ook ticket- en kentekenherkenningssystemen inschakelen. Bovendien beschermt het zowel voertuigen als voetgangers (EN 12453 type D) door het risico op contact met de slagboom in alle omgevingen en omstandigheden te verminderen.



- Plug & play, geen zware en tijdrovende wegwerkzaamheden meer
- Kan op alle soorten slagbomen met onderkruipbeveiliging of pendelsteun worden geïnstalleerd
- Positioneer het gezichtsveld (-20° tot +20°) zonder accessoires
- Automatische analyse van de omgeving met vooraf geconfigureerde lussen
- Intuïtieve configuratie van elke virtuele lus via de app
- Robuuste accessoires om vandalisme in gevoelige omgevingen te voorkomen

Technische specificaties	
Technologie	FMCW, MoWa binnenin (microgolf 60GHz)
Montagehoogte	30 cm tot 70 cm gemeten vanaf de weg (horizontaal gekeken)
Max. detectieveld	Tot 7 m
Radar gezichtsveld	140° openingsveld en 40° in de hoogte
Antennehoekverstelling	-20° tot +20° (zonder accessoires)
Stroomspanning	12-30Vdc ±10% / 12-24Vac ±10%
Vermogensverbruik	< 3 W
Uitgangen	2 elektronische relais (galvanisch geïsoleerd - polariteit-vrij), 1 relais
Testingang	1 optokoppeling (galvanisch geïsoleerd - polariteit-vrij)
Afmetingen	50 mm x 150 mm x 68 mm (formaat)
Beschermingsgraad	IP65 (IEC/EN 60529)
Temperatuurbereik	-25°C tot +55°C ; 0-95% relatieve luchtvochtigheid, niet condenserend
Bluetooth	Werkfrequentiebereik: 2402MHz - 2480MHz, maximaal uitgezonden vermogen: 12dBm
Conformiteit	EN12453 (type D)
Garantie	1 jaar garantie
Artikel nummer	4-050503-0013-000

ACCESSOIRES



Metalen
beschermingskader
4-050503-0014-000



Beugel
4-050503-0015-000



Behuizing
4-050503-0016-000



Beugel & behuizing
4-050503-0017-000

Plug & Go

Geen stoffige wegwerkzaamheden meer met lawaaierige en zware apparatuur. Geniet van een installatievriendelijke, schone en tijdbesparende ervaring met EVOLOOP. Monteer de sensor, sluit hem aan en start een teach-in. Klaar voor gebruik!



Connect & set

Via de mobiele app start je eenvoudig een teach-in en stel je in een mum van tijd 2 vooraf geconfigureerde lussen in. Indien nodig, configureer je tot 3 virtuele lussen onafhankelijk om aan de behoeften van de toepassing te voldoen. Kies het type lus, het type doel en voeg een rijrichting toe om kruisverkeer eruit te filteren.



Versatile solution

De EVOLOOP past zich aan alle toepassingen aan. Of je nu een betaald parkeersysteem moet instellen of bescherming tegen contact met de slagboom nodig hebt, de EVOLOOP biedt de oplossing. Het kan op alle types en lengtes van slagbomen worden geïnstalleerd, zelfs met onderkruipbeveiliging of pendelsteun.

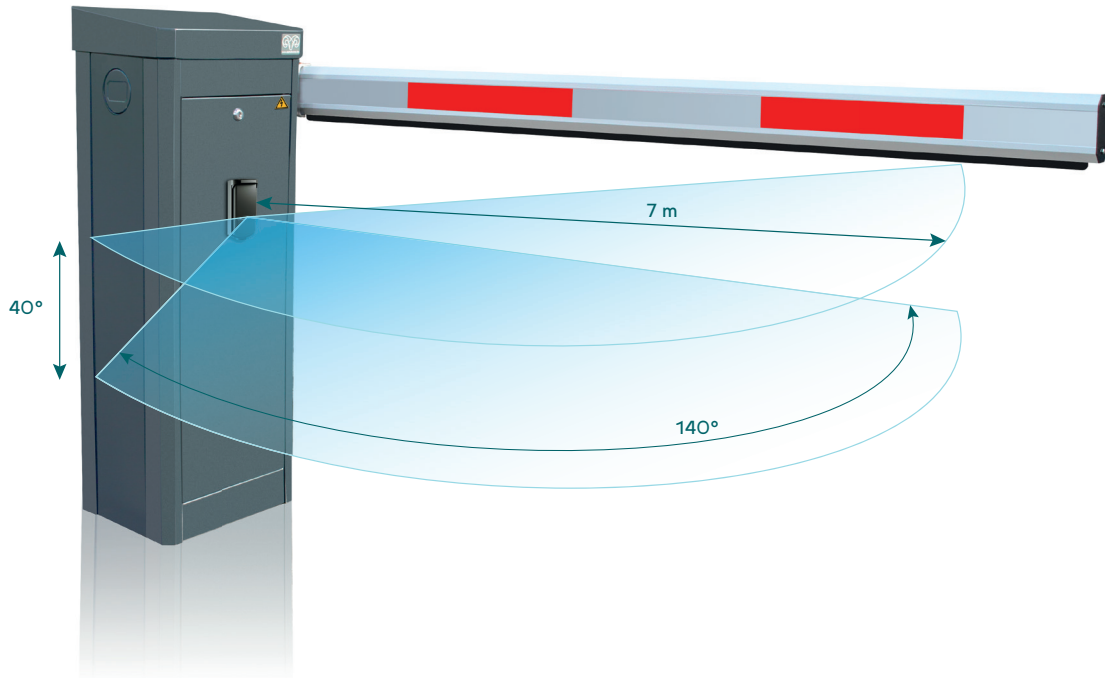


Bij elk weer, op elk moment

De EVOLOOP kan het hele jaar door in elk weer worden geïnstalleerd. De virtuele lussen zijn betrouwbaar en bestand tegen extreme weersomstandigheden zoals mist, zware regen, vorst of sneeuw.

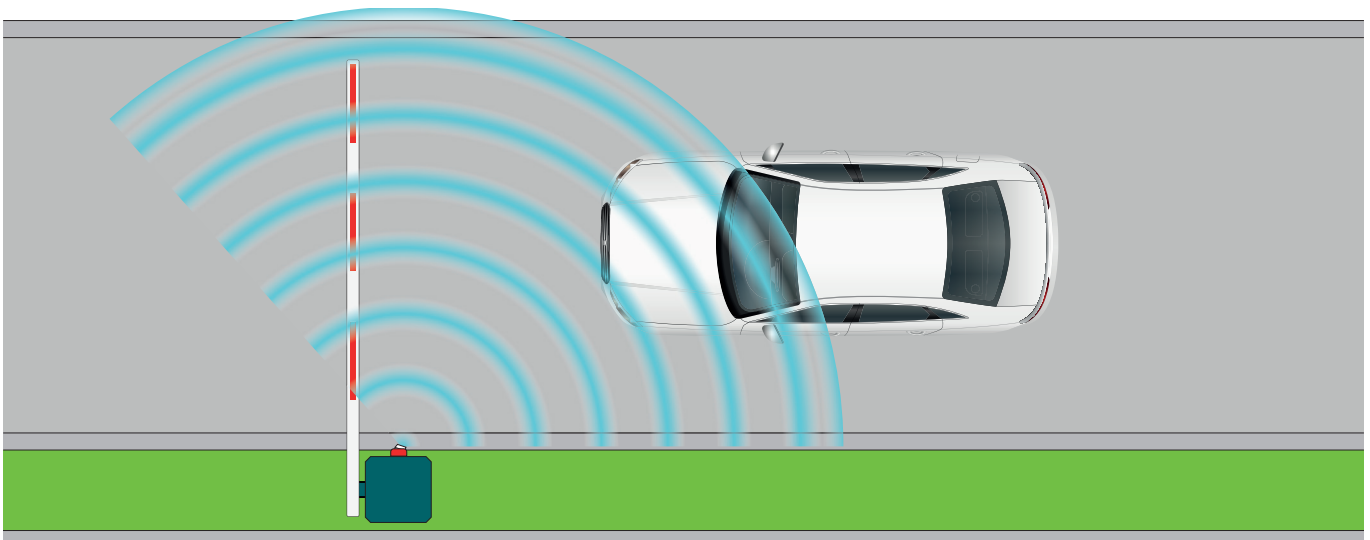
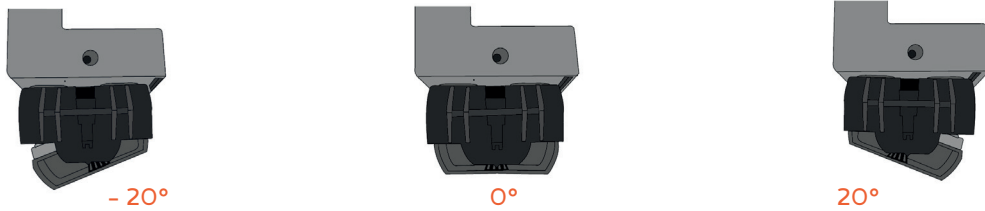


DETECTIEVELD



Verdraai de sensor

Afhankelijk van de montage­mogelijkheid en de richting van het verkeer, kun je de sensor draaien.



VOERTUIGDETECTIE VERGELIJK

Er zijn naast EVOLOOP nog verschillende technologieën voor voertuigdetectie, zoals radardetectie, lusedetectie, lasersensoren en fotocellen.

Elk van deze technologieën heeft zijn eigen unieke kenmerken en toepassingsgebieden.

In onderstaande vergelijkingstabel zetten we deze populaire voertuigdetectietechnologieën tegenover elkaar met hun voor- en nadelen.

Zo kan je beter oordelen welke technologie het beste past bij jouw specifieke behoeften voor voertuigdetectie.

	Radar AX4 (79GHz)	Lusedetectie	Laser Sensor	Fotocel	Evoloop
Aankoopkost	Laag	Laag	Hoog	Laag	Medium
Installatiekost	Laag	Hoge installatiekost wegens slijpen in wegdek	Laag	Hoog	Laag
Onderhoud	Onderhoudsarm wegens geen bewegende delen	Onderhoudsarm wegens geen bewegende delen De evolutie van het wegdek (scheuren, verzakkingen) kunnen de werking beïnvloeden	Niet onderhoudsvrij wegens aanwezigheid van bewegende delen	Niet onderhoudsvrij wegens gevoeligheid afregeling en noodzaak aan reiniging	Onderhoudsarm wegens geen bewegende delen
Configuratie	Eenvoudige configuratie via smartphone APP	Eenvoudige configuratie via DIP switches op de lusedetector	Eenvoudige configuratie via een beschikbare afstandsbediening	Geen configuratie noodzakelijk	Configuratie met of zonder app mogelijk
Weersinvloeden	Geen invloed	Geen invloed	Weersomstandigheden kunnen de werking beïnvloeden	Weersomstandigheden kunnen de werking beïnvloeden	Geen invloed
Detectieastand	Tussen 1 en 6 meter	Afhankelijk van de grootte van de lus	Detectieveld max. 9,9 x 9,9 m	Detectieafstand ±15 m	Detectieafstand ±7 m
Detectievelden	1 detectieveld in te stellen	Zelf te bepalen via positionering en afmetingen van de lussen	2 onafhankelijke detectievelden in te stellen	1 detectielijn	3 onafhankelijke detectievelden in te stellen (virtuele lussen)
Detectiemogelijkheden	Voertuigen, voetgangers en fietsers	Detectie van voertuigen, voetgangers, fietsers, moto's worden niet altijd gedetecteerd. Onbetrouwbare detectie bij hogere voertuigen.	Voertuigen, voetgangers en fietsers	Voertuigen, voetgangers en fietsers	Onderscheid tussen voertuigen of voetgangers/ fietsers
Vrije ruimte	Open ruimte van 70 / 80 cm nodig rondom de radar	Aandacht voor aanwezigheid van metalen voorwerpen	Open ruimte van 50 / 70 cm nodig rondom de laser sensor	Geen vrije ruimte nodig	Geen vrije ruimte nodig

OP MAAT GEMAAKT IN BELGIË

Alphatronics is **fabrikant** van op maat gemaakte totaaloplossingen voor perimeterbeveiliging met de flexibiliteit om de beveiligingsbehoeften aan te passen aan een specifieke situatie.

Eigen ontwikkeling en productie, modulair ontworpen om te integreren met andere (logistieke) bedrijfsprocessen.

Het zit in ons DNA om te **innoveren** en daarbij streven we altijd naar de hoogste kwaliteit.

INSTALLATIE EN SERVICE

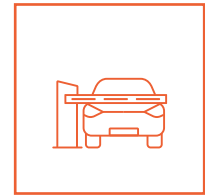
Met meer dan **35 jaar ervaring** in installatie en service bieden wij de expertise voor een naadloze integratie van uw compleet systeem.

Een onderhoudscontract garandeert dat het systeem altijd optimaal blijft presteren.

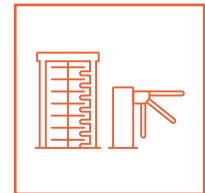
De helpdesk met professionele en snelle service staat altijd klaar voor ondersteuning.

REKEN OP ALPHATRONICS VOOR

- een uitgebreid en innovatief productgamma
- creatieve en doordachte oplossingen
- technische en commerciële ondersteuning
- project aanpak
- excellence in system integration



TOEGANG VOOR
VOERTUIGEN



TOEGANG VOOR
VOETGANGERS



BEDIENINGSZUILEN
& PALEN



API

