

VERKEERSLICHTEN

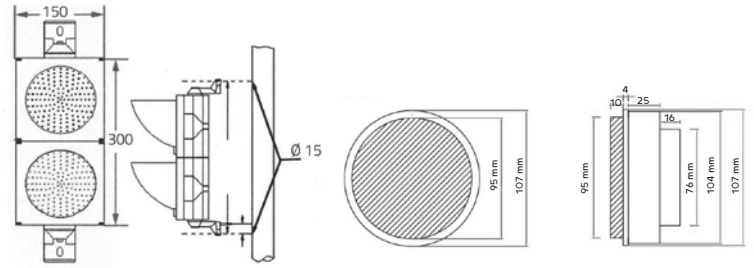
VERKEERSLICHT LED 100 MM



4-080308-0064-000



4-080308-0024-000



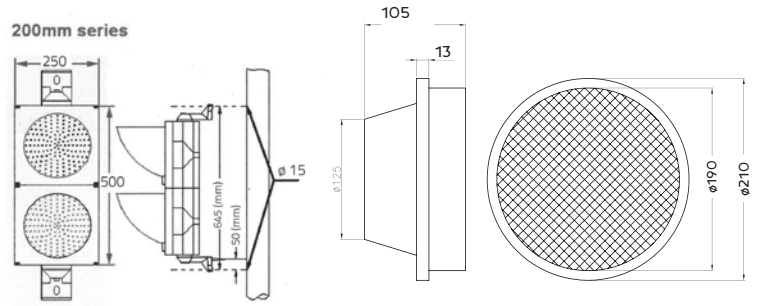
VERKEERSLICHT LED 200 MM



4-080308-0067-000



4-080308-0042-000



4-080308-0045-000

Technische specificaties	100 mm	200 mm
Vorm	100 mm cobweb cover	200 mm cobweb cover
Led's	Hoge helderheid LED's met geïntegreerde optica	
Beschermingsklasse	IP 65	
Harmonische vervorming	<20%	
Bedrijfstemperatuur	-40°C tot +70°C	
Gezichtspunt	gemiddeld $\geq 60^\circ$ beneden $\geq 70^\circ$	
Isolatiweerstand	$\geq 2M$	
MTBF	+ 100.000 uren	
Behuizing	PVC	
Garantie	2 jaar	

Kleur	Grootte (mm)	Artikelnummer	Profiel	Spanning	Leds	Verbruik bij 25°C (W)	Helderheid CD/m ²	Dominante golflengte (nm)
	100	4-080308-0065-000	rond	24VDC	37s	<3	>100	625±5
	100	4-080308-0066-000	rond	24VDC	37s	<3	>100	505±2
	200	4-080308-0068-000	rond	24VDC	61s	<6	>400	625±5
	200	4-080308-0069-000	rond	24VDC	61s	<6	>400	505±2
	200	4-080308-0050-000	rond	24VDC	61s	<6	>400	500



20-06-2023 Copyright Alpatronics

Brandstraat 8a / 9160 Lokeren - België | T. +32 [0]9 340 54 70 | www.alpatronics.be | hello@alpatronics.be | Onder voorbehoud van technische wijzigingen.



ALPATRONICS
innovators in access technology